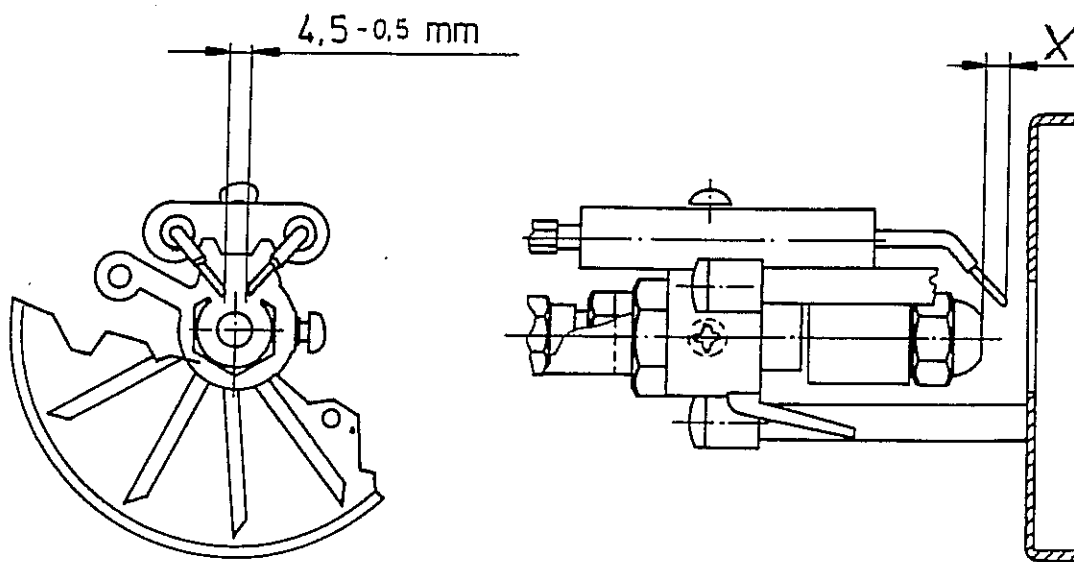


BRENNERKOPFEINSTELLUNG

K 100	Artikel-Nr. 1101629
K 120	Artikel-Nr. 1101622 / 1101624
K 150 N	Artikel-Nr. 1101665
K 150	Artikel-Nr. 1101661

WLE mit ISK-Ölbrenner



Gerät	Heizleistung	Düse	Pumpen- druck	Luftklappen- einstellung	Brennerkopf- einstellung	Maß X
K 100	80 kW	1,75 Gph 60° B Delavan Art.-Nr. 1630033	11 bar	4,0	4,0	4-5 mm
K 120	110 kW	2,50 Gph 60° B Delavan Art.Nr. 1630252	11 bar	2,5	3,5	6-7 mm
K 150 K 150N	140 kW	3,00 Gph 60° B Delavan Art.-Nr. 1630254	12 bar	3,0	5,0	6-7 mm