

*Eine Wellenlänge voraus*

**SPT  
PUMPEN**



**Schmutzwasser-  
Tauchmotorpumpe  
mit Rührwerk  
für das Baugewerbe,  
den Bergbau,  
die Industrie und  
die Kommune**

**SPX 400R / SPX 750R / SPX 1500R**

**Technische Daten:**

Förderstrom: bis 38 m<sup>3</sup>/h  
 Förderhöhe: bis 21 m  
 Freier Durchgang: bis 7 mm  
 Medientemperatur: max. 40 °C  
 Spannung: W = 1 x 230 V, 50 Hz  
 D = 3 x 400 V, 50 Hz

**Anwendung:**

Robuste, verschleißfeste und leichte Entwässerungspumpen mit Rührkopf zum Pumpen von sandhaltigem Regen-, Grund- oder Schmutzwasser. Ideal für Baustellenentwässerung. Einsatz stationär oder transportabel in Nassaufstellung. Sicherer Dauerbetrieb bis 40 °C, mit bis zu 3% Feststoffanteil.

**Mehrzweckpumpen für unterschiedliche Aufgaben in Haus, Hof, Garten, Landwirtschaft, Tiefbau, Wasserbau und in der Industrie. Ideal für Feuerwehr und Katastrophenschutz.**

**Lieferumfang:**

mit 10 m Anschlusskabel H07RN-F  
 Anschluss: SPX 400R 2"  
 SPX 750R 2"  
 mit 20 m Anschlusskabel H07RN-F  
 Anschluss: SPX 1500R 2"

**Ausführung:**

S: mit automatischem Schwimmerschalter (Schwimmerschalterkabel – L = ca. 350 mm, erforderlicher Schachtdurchmesser mind. 400 mm)

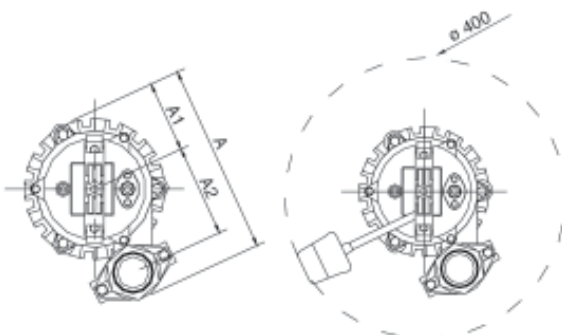
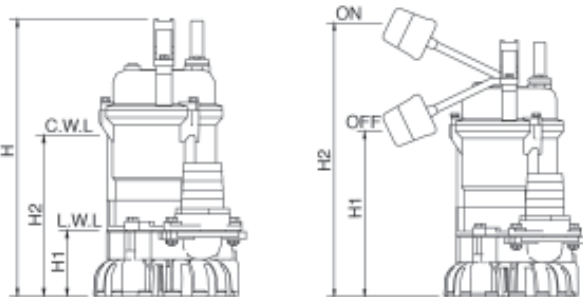
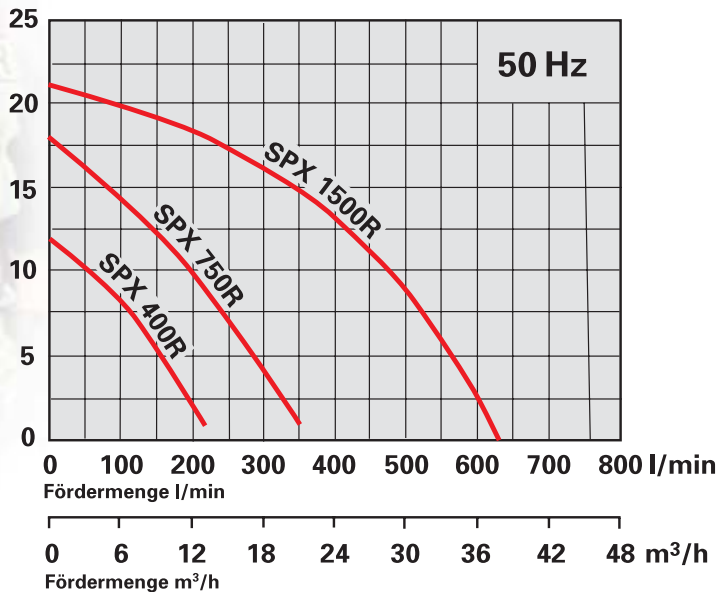
Pumpe	Ausführung S
SPX 400 R/W	●
SPX 750 R/W S	●
SPX 400 R/D	-
SPX 750 R/D	-
SPX 1500 R/W	●
SPX 1500 R/D	●

**Zubehör (optional):**

Storzkupplung C, Rückschlagklappen, Schläuche, Motorschutzstecker, Notstromaggregate und Steuerungen.



## Förderhöhe m



SPX 400R  
SPX 750R  
SPX 1500R

SPX 400R/WS  
SPX 750R/WS  
SPX 1500R/S

C.W.L. Mindestwasserstand für sicheren Dauerbetrieb:

SPX 400R = 200 mm  
SPX 750R = 225 mm  
SPX 1500R = 234 mm

L.W.L. Minimaler Wasserstand:

SPX 400R = 84 mm  
SPX 750R = 84 mm  
SPX 1500R = 94 mm

Bauteil	Werkstoff
Handgriff	Nylon
Motorgehäuse	Aluminiumguss
Motormantel	Aluminiumguss
Pumpengehäuse	GGG70 (EN-GJS-700-2)
Laufrad	metallverstärktes Polyurethan
Rührkopf	Hartmetall
Welle	1.4028
Gleitringdichtung	SIC / SIC
Lippendichtung	NBR
O-Ringe	NBR
Pumpenfuß	PVC

### Typenschlüssel:

Baureihe: SPX/R

Stromart: W = 230 Volt – Wechselstrom  
D = 400 Volt – Drehstrom

Motorleistung P<sub>2</sub>: SPX 400R = 0,4 kW  
SPX 750R = 0,75 kW  
SPX 1500R = 1,5 kW

Schwimmschalter: S

### Pumpe:

Die Tauchpumpen sind als Blockaggregat aufgebaut, d. h. Motor und Hydraulikteil sind mit der Antriebswelle fest verbunden.

Das Fördermedium kühlt den Motor.

Für eine lange Lebensdauer sorgen doppelt gekapselte, wartungsfreie Kugellager.

Dauerbetrieb bei 200 – 225 mm Wasserstand.

### Motor:

Wechselstrom-Motor mit integriertem Überlastschutz. (Trockenlaufsicherung) 1 x 230 V (1-phasig), 50 Hz, IP 68, Isolationsklasse E.

Drehstrom-Motor mit integriertem Überlastschutz (Trockenlaufsicherung) 400 V (3-phasig), 50 Hz, IP 68, Isolationsklasse E.

### Laufeinheit:

Die Pumpen haben ein robustes offenes Laufrad mit vorgeschaltetem Rührkopf. Der Rührkopf wirbelt die Feststoffe auf und verhindert eine Verstopfung in der Hydraulik. Wasserabsenkung bis 90 mm.

### Abdichtung:

3-faches Dichtungssystem, motorseitig:

Gleitringdichtung Kohle/Keramik, mediumseitig: SIC / SIC und einer Lippendichtung mit dazwischenliegender Ölsperkammer.



**Auslegung:**

Typ	Motorleistung P <sub>2</sub> (kW)	Nennstrom A	Q = Förderstrom (m <sup>3</sup> /h) H = Förderhöhe (m) (Betriebsoptimum = fett)									
			Q	0	3	7,2	9	12	14	15	18	21
SPX 400 R/W	0,4	1,9	Q	0	3	<b>7,2</b>	9	12	14	15	18	21
			H	12	10	7	6	3	0			
SPX 750 R/W	0,75	6,5	Q	0	3	6	10	12	<b>14</b>	15	18	21
			H	18	16	14	12	10	8	<b>7</b>	4	0
SPX 400 R/D	0,4	0,9	Q	0	3	<b>7,2</b>	9	12	14	15	18	21
			H	12	10	7	6	3	0			
SPX 750 R/D	0,75	1,8	Q	0	3	6	10	12	<b>14</b>	15	18	21
			H	18	16	14	12	10	8	<b>7</b>	4	0
SPX 1500 R/W	1,50	12,0	Q	38	35	33	28	21	16	0		
			H	0	3	5	8	13	18	21		
SPX 1500 R/D	1,50	4,0	Q	38	35	33	28	21	16	0		
			H	0	3	5	8	13	18	21		

Typ	Leistung		Spannung	Nennstrom	H <sub>max</sub>	Q <sub>max</sub>	Korngröße	Anschluss	Abmessungen mm						Gewicht
	P <sub>1</sub> (kW)	P <sub>2</sub> (kW)							50 Hz	A	m	m <sup>3</sup> /h	mm	H	
SPX 400 R/W	0,58	0,4	230 V ~ 1 ph	1,9	12	14	7	R 2"	352	84	200	243	94	117	12
SPX 400 R/WS	0,58	0,4	230 V ~ 1 ph	1,9	12	14	7	R 2"	352	200	400	243	94	117	12,5
SPX 750 R/W	1,15	0,75	230 V ~ 1 ph	6,5	18	21	7	R 2"	377	84	225	279	94	133	16
SPX 750 R/WS	1,15	0,75	230 V ~ 1 ph	6,5	18	21	7	R 2"	377	225	425	279	94	133	16,5
SPX 400 R/D	0,5	0,4	400 V ~ 3 ph	0,9	12	14	7	R 2"	352	84	200	243	94	117	12,5
SPX 750 R/D	1,05	0,75	400 V ~ 3 ph	1,8	18	21	7	R 2"	377	84	225	279	94	133	16,5
SPX 1500 R/W	2,32	1,50	230 V ~ 1 ph	12,0	21	38	7	R 2"	446	294	494	313	107	155	19,3
SPX 1500 R/D	2,32	1,50	400 V ~ 3 ph	4,0	21	38	7	R 2"	446	294	494	313	107	155	19,3

**Anschluss:**

SPX 400R R 2"

SPX 750R R 2"

SPX 1500R R 2"



100

400



**SÖNDGERATH PUMPEN GmbH**

M1 Gewerbepark

Zur Schmiede 7

45141 Essen · Germany

Telefon: +49(0)201.766906

Telefax: +49(0)201.761587

E-Mail: [sftpumpen@aol.com](mailto:sftpumpen@aol.com)

[www.spt-pumpen.de](http://www.spt-pumpen.de)